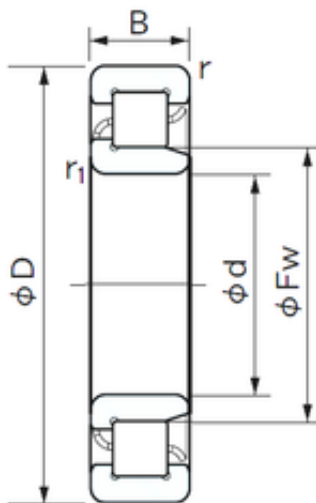




## NTN Bearing Manufacturing



130 mm x 230 mm x 64 mm NACHI NJ 2226  
cylindrical roller bearings

Bearing No. NJ 2226

Dimensione	130x230x64 mm
Marchio	NACHI
Diametro del foro	130 mm
Diametro esterno	230 mm
Larghezza	64 mm
d	130 mm
Fw	156 mm
D	230 mm
B	64 mm
r min.	3 mm
r1 min.	3 mm
Peso	11.2 Kg
Carico dinamico di base (C)	380 kN
Carico statico di base (C0)	530 kN
(Grease) Velocità di lubrificazione	2200 r/min

NJ 2226 Bearing 2D drawings and 3D CAD models