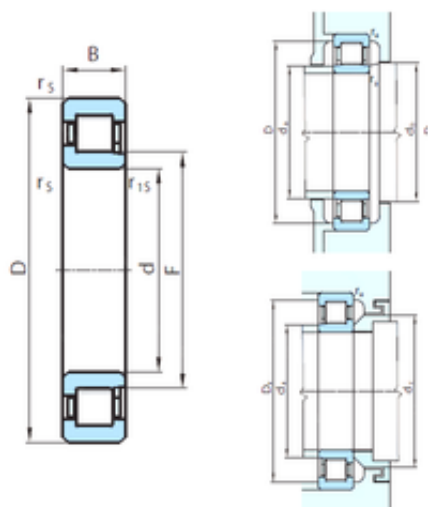




NTN Bearing Manufacturing



300 mm x 460 mm x 74 mm PSL NJ1060
cylindrical roller bearings

Bearing No. NJ1060

Dimensione	300x460x74 mm
Marchio	PSL
Diametro del foro	300 mm
Diametro esterno	460 mm
Larghezza	74 mm
d	300 mm
F	340 mm
D	460 mm
B	74 mm
C	74 mm
dc min	360 mm
b	19 mm
b1	36 mm
d2	357,6 mm
r min.	4 mm
r1 max.	4 mm
da min.	318 mm
da max	325 mm
Da max.	442 mm
db min	344 mm
ra max.	3 mm
Peso	49,63 Kg
Carico dinamico di base (C)	891 kN
Carico statico di base (C0)	1310 kN
(Grease) Velocità di	1200 r/min

NJ1060 Bearing 2D drawings and 3D CAD models



NTN Bearing Manufacturing

lubrificazione	
----------------	--